



Bureau d'Etudes Techniques
Spécialisé en Rénovation



DIAGNOSTICS
EXPERTISES

MAITRISE D'ŒUVRE
ASSISTANCE A MAITRISE D'OUVRAGE

Notre métier, pérenniser votre patrimoine

Présentation

SIRADEX est un bureau d'études techniques spécialisé dans la rénovation du Clos et Couvert, ainsi que dans le domaine du Tous Corps d'Etat (TCE).

Depuis sa création en 1999, nos collaborateurs maîtrisent toutes les techniques en rapport avec l'enveloppe du bâti, qu'elles soient liées aux nouveaux matériaux ou aux anciens modes de construction.

Notre activité est essentiellement centrée sur des opérations de rénovation et/ou réhabilitation lourde en site occupé, y compris sur des sites avec des règles de sécurité très contraignantes.

Nous maîtrisons également les aspects de la sécurisation des sites (bâtiment administratif, commissariat, gendarmerie, établissement scolaire, centre pénitentiaire, etc.) et proposons les solutions les mieux adaptées à l'utilisation des bâtiments concernés.

La majorité de nos clients nous suit depuis maintenant 20 ans, témoignage de la qualité de nos services. Ils apprécient notre grande réactivité et notre sens de l'écoute, valeurs qui nous tiennent à coeur et sur lesquelles est basée notre relation de confiance mutuelle avec les Maîtres d'Ouvrage.

L'équipe

Le BET SIRADEX est une structure à taille humaine. Son effectif est constitué de 12 collaborateurs dont les profils sont hétérogènes et complémentaires :

- Une Assistante de Direction ;
- 2 Ingénieurs Structure ;
- 1 dessinateurs-projeteurs ;
- 3 chefs de projets ;
- 4 maîtres d'oeuvre spécialisés ;
- 1 Dessinateur, diplômé d'état en architecture

Qualifications

OPQIBI	0103 AMO en technique 1202 Etude de structures béton courantes 1204 Etude de structures métalliques courantes 1209 Etude en restauration d'ouvrages courantes 0902 Maîtrise d'oeuvre en désamiantage	1220 Ingénierie en second oeuvre courant entraînant les qualifications : 1210 « Etudes des corps d'état intérieurs de finition », et 1211 « Etudes des corps d'état de clos et couvert courant »
CERTIBAT	Attestation de compétence LYO 1814 001 « Amiante s/section 3 »	
Accessibilité + Ad'Ap	Attestation Formation « Les fondamentaux de l'Accessibilité dans le cadre Bâti »	
Management BIM	Attestation de Formation « CAO REVIT Architecture 2016-Projet BIM »	



Mise en conformité accessibilité



Points forts

Bureau d'études techniques spécialisé dans le domaine du Clos et Couvert
 Maitrise d'œuvre Tous Corps d'Etat en rénovation
 Maitrise d'œuvre Sécurisation de sites sensibles
 Gestion de près de 250 projets par an
 Maitrise d'œuvre Désamiantage
 Grande réactivité
 Sens de l'écoute
 Adaptabilité



Clients

Régions Départements Collectivités Organismes

Agglomérations Communautés de Communes

Ministère de la justice Ministère de la Défense
 Ministère de l'intérieur et SGAMI

Industriels Gestionnaires de biens immobiliers

Copropriété Particuliers Bailleurs sociaux



Etude de faisabilité

Cette mission est proposée à la carte, de manière à répondre aux attentes de chaque Maître d'ouvrage. Elle correspond généralement à l'identification des contraintes (urbanisme, réglementation, technique, phasage), ainsi qu'à la définition des différents scénarii avec leurs estimations financières.



Diagnostic technique

Grace à l'expertise de SIRADEX, dans la continuité de l'analyse des pathologies et de leurs causes, nous vous proposons les meilleures solutions techniques et financières de remise en état.

Toutes nos estimations sont basées sur des quantités réelles.



Intervention cordiste

Formés au travail en hauteur, nous intervenons à la corde en toute sécurité sur les toitures et les façades les plus difficiles d'accès.

Expertise

SIRADEX intervient comme sapiteur en soutien technique de l'expert d'assurance (judiciaire ou décennale).



Maîtrise d'œuvre complète

Nous gérons en moyenne 250 projets par an. Ils sont de tailles variables avec un montant des travaux pouvant atteindre 7M€.

Selon le type d'opération, nous savons nous entourer de partenaires réguliers (architectes, architectes du patrimoine, bureaux d'études fluides et thermique, acousticiens) afin de couvrir un spectre de compétences adapté au projet.

SIRADEX intervient aussi dans des cadres sécuritaires spécifiques (IJ13-100) appliqués sur des bâtiments tels que les centres pénitentiaires, les gendarmeries ou les hôtels de police.



SIRADEX propose des missions à la carte.

Nous vous invitons à nous contacter pour plus d'informations.

Couverture et charpente

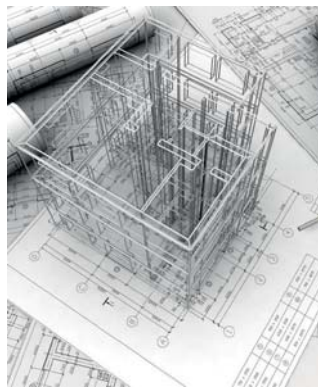
Vous pouvez nous confier vos projets de réfections de vos **couvertures existantes en sites occupés**.

Sur les toits les plus difficiles d'accès, nos intervenants déploient leurs propres EPI afin de réaliser leurs investigations en toute sécurité.

Nous vous proposerons les **solutions** de remises en conformité nécessaires **ainsi que la vérification** des capacités portantes **de vos charpentes existantes**, avec l'enveloppe budgétaire qui s'y rapporte (sans l'intervention d'un autre BET).



Dimensionnement des fondations - Etude de structure



Notre équipe d'ingénieurs assure le dimensionnement de reprises en sous-œuvre (bois, métal, béton, pierre), la vérification des structures existantes et leur prédimensionnement. Nos connaissances en géotechnique sont mises à contribution pour vous conseiller sur les études à mener dans le cadre de votre projet. Sur la base du rapport du géotechnicien nous redimensionnons les fondations pour une compatibilité optimale avec les projets d'extension (verticale ou horizontale).

Désamiantage

Formés en sous-section 3, nous vous proposons les solutions les plus optimales pour la décontamination des matériaux contenant des fibres d'amiante.

Nous intervenons dans les zones confinées pour contrôler la bonne exécution des travaux de désamiantage avant la réalisation des mesures libératoires.

De plus, notre assurance nous couvre pour ce risque spécifique, ce qui vous apporte une garantie complémentaire.



Domaines d'expertise

Menuiseries, façades et isolation par l'extérieur

Nous vous accompagnons dans vos projets de façades compatibles avec la rénovation énergétique (ITE, mur rideau, bardages, ravalement, etc.).

Nous vous proposons des solutions adaptées à vos ouvrages et leur environnement grâce à notre maîtrise des techniques traditionnelles jusqu'aux dernières innovations.



Étanchéité des toitures-terrasses



Nous maîtrisons les techniques d'étanchéité, incluant les travaux d'accès, de sécurisation et d'isolation.

Notre volonté est de garantir la réussite de vos projets tout en vous proposant des matériaux respectueux de l'environnement afin d'assurer la pérennité de votre patrimoine.



BIM

Nous sommes formés sur le logiciel REVIT pour la réalisation de plans 3D et de maquettes numériques.

Tous corps d'état (TCE)

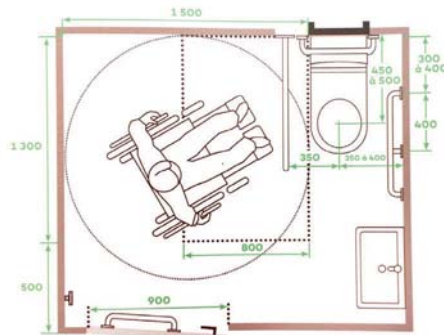
Fort de notre expérience dans la rénovation de l'enveloppe du bâtiment nous accompagnons nos principaux clients depuis 8 ans pour leurs projets de rénovation en TCE. Ainsi, nous répondons de manière plus complète aux problématiques d'économie d'énergie ou d'optimisation de l'entretien de vos bâtiments.

Nous avons développé un haut niveau de compétences en coordination de ces travaux dans des environnements de plus en plus complexes : Scolaire, sécuritaire et pénitentiaire. Notre champ de compétence intègre désormais les corps d'états secondaires (revêtements, cloisons) mais aussi les fluides (plomberie, CVC, courants forts et courants faibles), toutefois nous continuons à faire appel à nos partenaires habituels pour répondre sur les projets les plus importants ou en fonction de notre charge de travail.

Nous intervenons sur des projets allant jusqu'à 7M€ de travaux, en site vide ou en site occupé, en mettant la communication et la réactivité au coeur de notre intervention. Dans un monde où il est parfois difficile de confirmer les règles ou les normes à suivre nous faisons de notre devoir de conseil un outil essentiel pour vous aider à faire les meilleurs choix.



Accessibilité PMR



Nous apportons les solutions pérennes pour améliorer l'accessibilité des Personnes à Mobilité Réduite.

Les aspects extérieurs (éclairage, signalisation, interphonie spécifique, rampe, etc.) et intérieurs (espace sanitaire, couloir, menuiserie, ascenseur, escalier, etc.) d'un bâtiment sont étudiés pour proposer le meilleur conseil dans le respect des normes en vigueur.

Monuments historiques



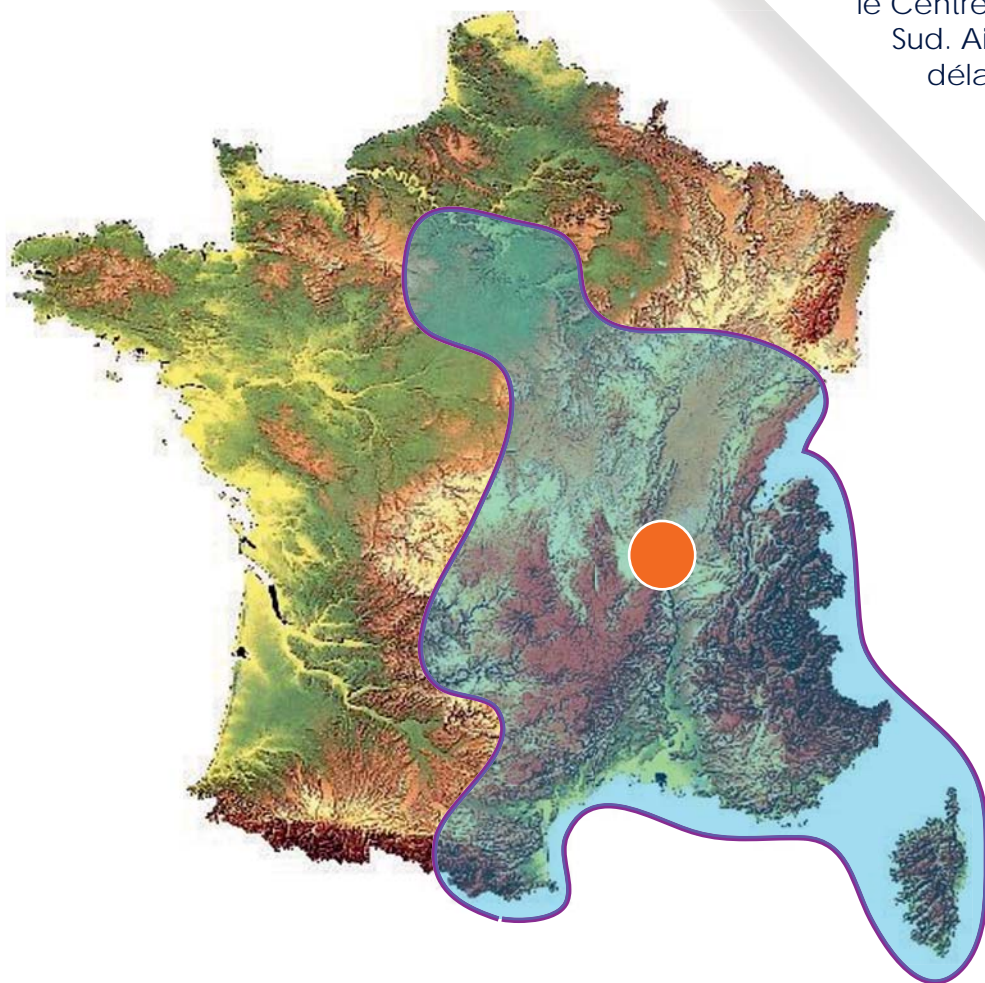
Nous avons une longue expérience de rénovation des monuments historiques ou à forte valeur patrimoniale (églises, châteaux, demeures, bâtiments administratifs).

Notre connaissance de l'histoire de la construction nous permet de préserver au mieux ces ouvrages.

Nous proposons des matériaux adaptés à votre ouvrage telle que la réalisation d'enduit à la chaux pour vos bâtiments en pierres.

Implantation

Basée à proximité de Lyon, SIRADEX est idéalement située pour couvrir l'Île de France, le Centre, le quart Sud-Est de la France, et le Sud. Ainsi, SIRADEX peut intervenir dans un délai de 3h de trajet.



Selon les besoins, et pour des missions ponctuelles, nous sommes en mesure de suivre nos clients sur tout le territoire.

SIRADEX

115 rue Gustave Eiffel 69330 MEYZIEU

*Mail : contact@siradex.fr
Tél : 04 37 45 00 39*

www.siradex.fr